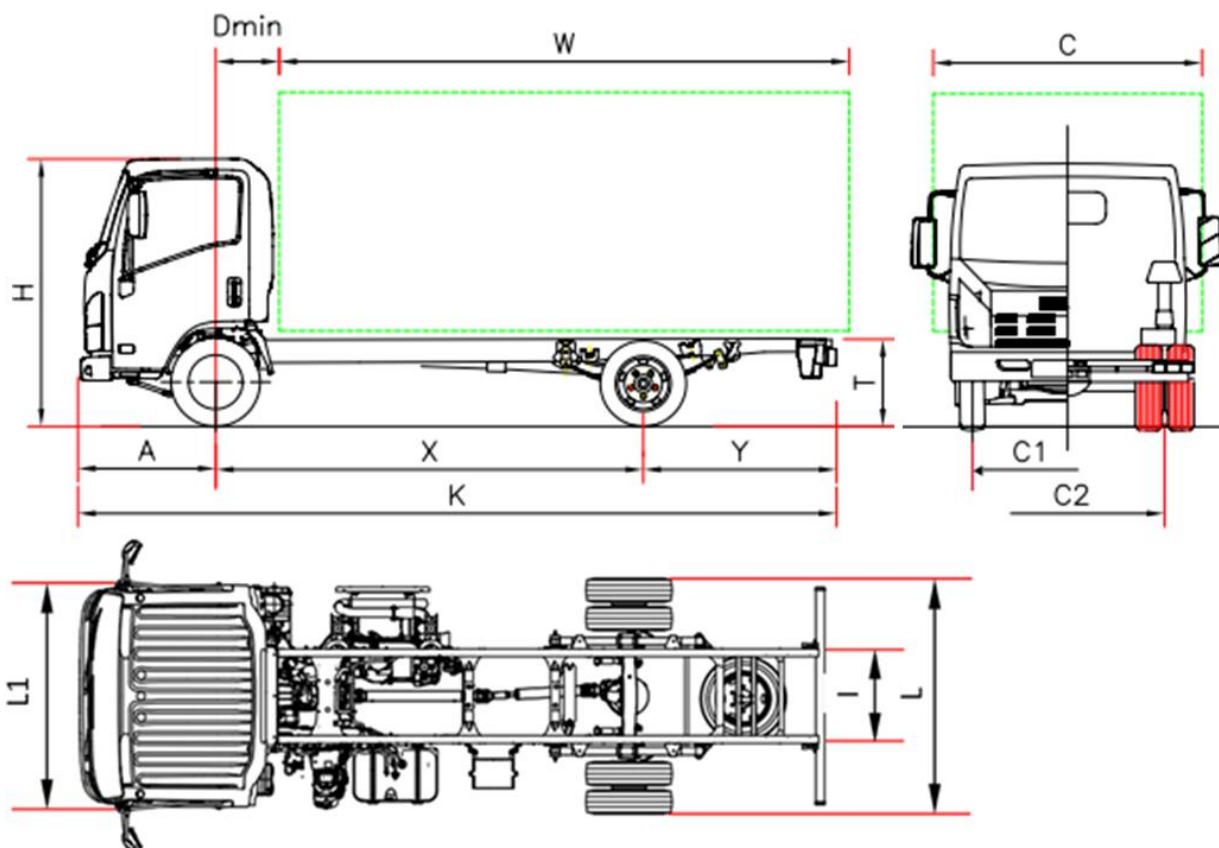


DIMENSIONI (mm)



MODELLO		L 35 F	L 35 H	L 35 K	L 35 L
Passo	X	2760	3350	3845 ⁵	4175 ⁵
Lunghezza autotelaio	K	5295	6015	7032	7565
Lunghezza carroz. min ⁽¹⁾	W	3535	4265	5272	5805
Lunghezza carroz. max ⁽¹⁾	W	3820	4500	5512	6040
Sbalzo posteriore telaio	Y	1435	1555	2077	2280
Altezza telaio	T	730	720	720	720
Altezza cabina	H	2150	2160	2160	2160
Larghezza autotelaio	L	1865			
Larghezza cabina ⁽²⁾	L1	1815			
Larghezza carrozzeria ⁽³⁾	C	2120			
Asse anteriore – retro cabina	Dmin	650			
Sbalzo anteriore	A	1100			
Ingombro telaio	I	700			
Carreggiata anteriore	C1	1395			
Carreggiata posteriore	C2	1425			
Altezza minima da terra	-	190			
PESI (kg)					
Tara in ordine di marcia ⁽⁴⁾		2105	2135	2215	2255
Tara asse anteriore		1500	1500	1540	1550
Tara asse posteriore		605	635	675	705
Massa minima del veicolo completato					
Massa totale a terra		3500			
Massa ammissibile asse ant/post		2100 / 2435			
Massa rimorchiabile non frenata/frenata		750 / 3500			

- Le lunghezze riportate si riferiscono ad un veicolo con carico distribuito in modo uniforme fino alla massima capacità di carico dell'assale senza modifiche all'autotelaio (per le dimensioni con modifiche all'autotelaio contattare l'ufficio tecnico)
- Esclusi indicatori di direzione e specchi retrovisori
- Larghezze possibili con bracci specchi opzionali 1815/1945 – 1945/2120 – 2120/2275
- La tara comprende gli utensili, la ruota di scorta, il serbatoio pieno e il conducente, optional esclusi. Tara full optional passo: F 2225 Kg (1560/665); H 2275 Kg (1574/701); K 2355 kg (1614/741); L 2395 kg (1624/771). Cambio NEES +35 Kg (25/10)
- Passo trasformato

Passo (mm) F 2760 - H 3350 - K 3845 - L 4175

LISTINO 2018

€ 30.030,00 Iva esclusa

Versioni ed equipaggiamenti	Cambio robotizzato NEES 2 (passo H, K, L)	1.290,00 IVA esclusa
Accessori di serie	<ul style="list-style-type: none"> • EGR – DPD (filtro antiparticolato) • SCR con Ad-Blue® • Computer di bordo • Freno motore • Sedile molleggiato 	<ul style="list-style-type: none"> • Avvisatore retromarcia • Immobilizer • Chiusura centralizzata con telecomando • Alzacristalli elettrico • Autoradio CD - USB/MP3 • Fari fendinebbia • Controllo manuale altezza fari • Luci diurne • Volante regolabile
Supplementi	Aria condizionata	1.089,00 IVA esclusa
Motore	<p>ISUZU 4JJ1E6N Diesel 4 cilindri, intercooler, iniezione diretta common rail, sovralimentato con turbocompressore a geometria variabile. Cilindrata totale 2999 cm³ Potenza effettiva max 110kW (150 CV) a 2800 giri/min Coppia motore max 375 Nm/1600 – 2800 giri/min Livello emissioni EURO VI Aggiornamento OBD-C</p>	
Sistemi di sicurezza	<p>ABS con BAS – Sistema di frenata assistita ESC – Controllo Elettronico della Stabilità con ASR Airbag conducente</p>	
Serbatoio	Lt 68 (Passo F) / Lt 93	Lt 16 Ad-Blue®
Cambio e rapporti	5 marce MYY5A – 5.315 - 2.908 - 1.558 - 1.000 - 0.721; Retromarcia 5.068; Rapporto al ponte 3.909 (43/11)	
Controllo cambio	MANUALE	NEES 2 – Cambio Robotizzato
Dimensioni longheroni	Larghezza 65 mm, altezza 180 mm, spessore 4 mm	
Posti	3	
Assi	2, dei quali il posteriore motore con ruote gemellate	
Pneumatici	Anteriori 205/75 R16C semplici; posteriori 205/75 R16C doppi	
Freni	Freni a disco anteriori e posteriori. A norme CEE con sistema idraulico a pedale su 4 ruote, con servofreno a depressione a circuiti indipendenti su entrambi gli assi Freno di stazionamento manuale sull'albero di trasmissione	
Sospensioni	Anteriori indipendenti a doppio oscillante con molla elicoidale; ammortizzatori idraulici a doppio effetto. Posteriori a balestre paraboliche, integrate da tamponi in gomma di fine corsa; ammortizzatori idraulici telescopici a doppio effetto.	
Sistema elettrico	Tensione nominale a 24V, alternatore 90A, Nr. 2 batterie da 70 Ah	